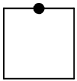
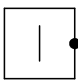
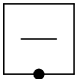
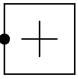

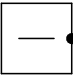
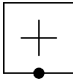
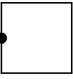
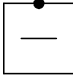
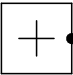
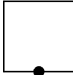
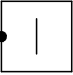
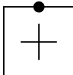
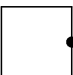


5 tables, 9 paires, 1 paire fantôme. Nombre de donnes: 12. Moyenne: 48,0. Bye (\*) donne pourcentage enregistré.

Paire	%	Nom	N° adhérent
8	63,1	Claude NOBILE - Nicole BREAU	28
7	60,8	Pascale NOBILE - Jean Pierre BREAU	29
4	53,8	Anne FAURE - Alain LE BARS	53 2
2	52,9	Francis CORDIER - Pierrette ALLARD	37 35
1	52,7	Eric PERSON - Philippe NOISETTE	30 48
3	47,5	Martine JACQ - Daniel JACQ	22 23
9	45,3	Floride COTONEA - Jeanne FAOU	4 6
5	39,3	Geneviève DEMAGNY - Anne Marie GOURRET	49 5
6	31,8	Jean Pierre MARQUET - Marie Andrée MARQUET	44 43

<b>1</b> 1042 D10932 9 DV64 DV6 97 AV75 AV75  84 D62 AR10543 R93 1085 AR853 R6 V87 A72					<b>2</b> 72 A1053 V95 RV75 AD1063 98 V864 V864  D97 62 D1084 104 AD98 RV54 R2 AR73 632				
<b>Paire</b>	<b>Contrat</b>	<b>Ent</b>	<b>Résultat</b>	<b>Score</b>	<b>Paire</b>	<b>Contrat</b>	<b>Ent</b>	<b>Résultat</b>	<b>Score</b>
6 4	2♠ S -1	♥A	-50	4,0 4,0	8 9	1S S +1	♠A	120	6,5 1,5
8 9	3♠ S -1	♥A	-50	4,0 4,0	6 4	1S N -2	♦4	-200	1,5 6,5
<b>3</b> A8743 R6 DV5 V72 RV95 D DV104  A92 92 A1043 AR10 D9653 1062 8753 R876 84					<b>4</b> V94 D96 R A65432 105 AD83 872 1043 A9743  D10865 DV7 9 R762 ARV5 V2 R108				
<b>Paire</b>	<b>Contrat</b>	<b>Ent</b>	<b>Résultat</b>	<b>Score</b>	<b>Paire</b>	<b>Contrat</b>	<b>Ent</b>	<b>Résultat</b>	<b>Score</b>
7 5	3♠ O +2	♦D	-150	7,3 0,7	3 6	2S S -1	♥2	-100	5,7 2,3
9 1	2♠ O +4	♥6	-170	4,0 4,0	7 5	3S S -1	♦4	-100	5,7 2,3
3 6	2S O +2	♠7	-180	0,7 7,3	9 1	2S S -2	♦4	-200	0,7 7,3

<p><b>5</b></p> <p>64 ARV R975 R1073</p> <p>D9532      ARV1087 D2       9643 AV2      8 V54      82</p> <p>---</p> <p>10875 D10643 AD96</p> <table border="1"> <thead> <tr> <th>Paire</th> <th>Contrat</th> <th>Ent</th> <th>Résultat</th> <th>Score</th> </tr> </thead> <tbody> <tr> <td>5 9</td> <td>4♠ O -1 ♥A</td> <td></td> <td>50</td> <td>6,5 1,5</td> </tr> <tr> <td>8 6</td> <td>4♠ E -1 ♦D</td> <td></td> <td>50</td> <td>6,5 1,5</td> </tr> <tr> <td>1 2</td> <td>3♠ E = ♦D</td> <td></td> <td>-140</td> <td>2,8 5,3</td> </tr> <tr> <td>4 7</td> <td>2♠ O +2 ♥A</td> <td></td> <td>-170</td> <td>0,3 7,8</td> </tr> </tbody> </table>	Paire	Contrat	Ent	Résultat	Score	5 9	4♠ O -1 ♥A		50	6,5 1,5	8 6	4♠ E -1 ♦D		50	6,5 1,5	1 2	3♠ E = ♦D		-140	2,8 5,3	4 7	2♠ O +2 ♥A		-170	0,3 7,8	<p><b>6</b></p> <p>D87 AD974 V962 R</p> <p>43      A10962 R2       V108 10743      D ADV102      9754</p> <p>RV5 653 AR85 863</p> <table border="1"> <thead> <tr> <th>Paire</th> <th>Contrat</th> <th>Ent</th> <th>Résultat</th> <th>Score</th> </tr> </thead> <tbody> <tr> <td>4 7</td> <td>3♥ N +1 ♦D</td> <td></td> <td>170</td> <td>6,5 1,5</td> </tr> <tr> <td>8 6</td> <td>2♥ N +2 ♠10</td> <td></td> <td>170</td> <td>6,5 1,5</td> </tr> <tr> <td>1 2</td> <td>2♥ N +1 ♦D</td> <td></td> <td>140</td> <td>2,8 5,3</td> </tr> <tr> <td>5 9</td> <td>3♥ N -1 ♦D</td> <td></td> <td>-50</td> <td>0,3 7,8</td> </tr> </tbody> </table>	Paire	Contrat	Ent	Résultat	Score	4 7	3♥ N +1 ♦D		170	6,5 1,5	8 6	2♥ N +2 ♠10		170	6,5 1,5	1 2	2♥ N +1 ♦D		140	2,8 5,3	5 9	3♥ N -1 ♦D		-50	0,3 7,8
Paire	Contrat	Ent	Résultat	Score																																															
5 9	4♠ O -1 ♥A		50	6,5 1,5																																															
8 6	4♠ E -1 ♦D		50	6,5 1,5																																															
1 2	3♠ E = ♦D		-140	2,8 5,3																																															
4 7	2♠ O +2 ♥A		-170	0,3 7,8																																															
Paire	Contrat	Ent	Résultat	Score																																															
4 7	3♥ N +1 ♦D		170	6,5 1,5																																															
8 6	2♥ N +2 ♠10		170	6,5 1,5																																															
1 2	2♥ N +1 ♦D		140	2,8 5,3																																															
5 9	3♥ N -1 ♦D		-50	0,3 7,8																																															
<p><b>7</b></p> <p>D5 D52 D972 AD54</p> <p>93      642 V106       AR9843 V865      R103 V1083      7</p> <p>ARV1087 7 A4 R962</p> <table border="1"> <thead> <tr> <th>Paire</th> <th>Contrat</th> <th>Ent</th> <th>Résultat</th> <th>Score</th> </tr> </thead> <tbody> <tr> <td>2 3</td> <td>4♠ S = ♥10</td> <td></td> <td>620</td> <td>7,8 0,3</td> </tr> <tr> <td>5 8</td> <td>2♠ S +3 ♥V</td> <td></td> <td>200</td> <td>5,3 2,8</td> </tr> <tr> <td>6 1</td> <td>3♠ S +1 ♣V</td> <td></td> <td>170</td> <td>1,5 6,5</td> </tr> <tr> <td>9 7</td> <td>3♠ S +1 ♦5</td> <td></td> <td>170</td> <td>1,5 6,5</td> </tr> </tbody> </table>	Paire	Contrat	Ent	Résultat	Score	2 3	4♠ S = ♥10		620	7,8 0,3	5 8	2♠ S +3 ♥V		200	5,3 2,8	6 1	3♠ S +1 ♣V		170	1,5 6,5	9 7	3♠ S +1 ♦5		170	1,5 6,5	<p><b>8</b></p> <p>AV8 2 AR52 A9753</p> <p>7652      D10 RD96       AV108753 D743      108 V      D8</p> <p>R943 4 V96 R10642</p> <table border="1"> <thead> <tr> <th>Paire</th> <th>Contrat</th> <th>Ent</th> <th>Résultat</th> <th>Score</th> </tr> </thead> <tbody> <tr> <td>2 3</td> <td>4♥ E -2 ♣10</td> <td></td> <td>100</td> <td>6,5 1,5</td> </tr> <tr> <td>9 7</td> <td>4♥ E -2 ♦V</td> <td></td> <td>100</td> <td>6,5 1,5</td> </tr> <tr> <td>6 1</td> <td>3♥ E -1 ♠3</td> <td></td> <td>50</td> <td>2,8 5,3</td> </tr> <tr> <td>5 8</td> <td>2♥ E = ♦6</td> <td></td> <td>-110</td> <td>0,3 7,8</td> </tr> </tbody> </table>	Paire	Contrat	Ent	Résultat	Score	2 3	4♥ E -2 ♣10		100	6,5 1,5	9 7	4♥ E -2 ♦V		100	6,5 1,5	6 1	3♥ E -1 ♠3		50	2,8 5,3	5 8	2♥ E = ♦6		-110	0,3 7,8
Paire	Contrat	Ent	Résultat	Score																																															
2 3	4♠ S = ♥10		620	7,8 0,3																																															
5 8	2♠ S +3 ♥V		200	5,3 2,8																																															
6 1	3♠ S +1 ♣V		170	1,5 6,5																																															
9 7	3♠ S +1 ♦5		170	1,5 6,5																																															
Paire	Contrat	Ent	Résultat	Score																																															
2 3	4♥ E -2 ♣10		100	6,5 1,5																																															
9 7	4♥ E -2 ♦V		100	6,5 1,5																																															
6 1	3♥ E -1 ♠3		50	2,8 5,3																																															
5 8	2♥ E = ♦6		-110	0,3 7,8																																															

<p><b>9</b> AD932 1076 D8 987</p> <p>R875 1064 R92  A8 92 R10754 A1062 RV4</p> <p>V DV543 AV63 D53</p> <table border="1"> <thead> <tr> <th>Paire</th> <th>Contrat</th> <th>Ent</th> <th>Résultat</th> <th>Score</th> </tr> </thead> <tbody> <tr> <td>3 4</td> <td>1S S +1</td> <td>♠5</td> <td>120</td> <td>7,3 0,7</td> </tr> <tr> <td>6 9</td> <td>2♥ S =</td> <td>♠5</td> <td>110</td> <td>2,3 5,7</td> </tr> <tr> <td>7 2</td> <td>2♥ S =</td> <td>♠8</td> <td>110</td> <td>2,3 5,7</td> </tr> </tbody> </table>	Paire	Contrat	Ent	Résultat	Score	3 4	1S S +1	♠5	120	7,3 0,7	6 9	2♥ S =	♠5	110	2,3 5,7	7 2	2♥ S =	♠8	110	2,3 5,7	<p><b>10</b> DV3 R9 R108 V10943</p> <p>AR92 754 10832  V65 AD5 V763 65 A72</p> <p>1086 AD74 942 RD8</p> <table border="1"> <thead> <tr> <th>Paire</th> <th>Contrat</th> <th>Ent</th> <th>Résultat</th> <th>Score</th> </tr> </thead> <tbody> <tr> <td>7 2</td> <td>1S E -3</td> <td>♣R</td> <td>300</td> <td>7,3 0,7</td> </tr> <tr> <td>3 4</td> <td>1S E -2</td> <td>♦2</td> <td>200</td> <td>4,0 4,0</td> </tr> <tr> <td>6 9</td> <td>3♠ S -1</td> <td>♠A</td> <td>-100</td> <td>0,7 7,3</td> </tr> </tbody> </table>	Paire	Contrat	Ent	Résultat	Score	7 2	1S E -3	♣R	300	7,3 0,7	3 4	1S E -2	♦2	200	4,0 4,0	6 9	3♠ S -1	♠A	-100	0,7 7,3
Paire	Contrat	Ent	Résultat	Score																																					
3 4	1S S +1	♠5	120	7,3 0,7																																					
6 9	2♥ S =	♠5	110	2,3 5,7																																					
7 2	2♥ S =	♠8	110	2,3 5,7																																					
Paire	Contrat	Ent	Résultat	Score																																					
7 2	1S E -3	♣R	300	7,3 0,7																																					
3 4	1S E -2	♦2	200	4,0 4,0																																					
6 9	3♠ S -1	♠A	-100	0,7 7,3																																					
<p><b>11</b> 8762 D942 D83 A10</p> <p>A5 D109 R53  A86 V7 R942 D98654 RV7</p> <p>RV43 V107 A1065 32</p> <table border="1"> <thead> <tr> <th>Paire</th> <th>Contrat</th> <th>Ent</th> <th>Résultat</th> <th>Score</th> </tr> </thead> <tbody> <tr> <td>7 1</td> <td>1S O +1</td> <td>♥D</td> <td>-120</td> <td>6,5 1,5</td> </tr> <tr> <td>8 3</td> <td>1S O +2</td> <td>♥2</td> <td>-150</td> <td>1,5 6,5</td> </tr> </tbody> </table>	Paire	Contrat	Ent	Résultat	Score	7 1	1S O +1	♥D	-120	6,5 1,5	8 3	1S O +2	♥2	-150	1,5 6,5	<p><b>12</b> 3 RDV2 953 RV985</p> <p>RD109862 AV 8  A97543 R8 AD7 632 A7</p> <p>754 106 V10642 D104</p> <table border="1"> <thead> <tr> <th>Paire</th> <th>Contrat</th> <th>Ent</th> <th>Résultat</th> <th>Score</th> </tr> </thead> <tbody> <tr> <td>7 1</td> <td>4♠ O +2</td> <td>♥R</td> <td>-480</td> <td>4,0 4,0</td> </tr> <tr> <td>8 3</td> <td>4♠ O +2</td> <td>♠8</td> <td>-480</td> <td>4,0 4,0</td> </tr> </tbody> </table>	Paire	Contrat	Ent	Résultat	Score	7 1	4♠ O +2	♥R	-480	4,0 4,0	8 3	4♠ O +2	♠8	-480	4,0 4,0										
Paire	Contrat	Ent	Résultat	Score																																					
7 1	1S O +1	♥D	-120	6,5 1,5																																					
8 3	1S O +2	♥2	-150	1,5 6,5																																					
Paire	Contrat	Ent	Résultat	Score																																					
7 1	4♠ O +2	♥R	-480	4,0 4,0																																					
8 3	4♠ O +2	♠8	-480	4,0 4,0																																					
<p><b>13</b> V7 ARD10843 87 R5</p> <p>AD63 R85 75  V92 V R10964 ADV984 73</p> <p>10942 6 AD532 1062</p> <table border="1"> <thead> <tr> <th>Paire</th> <th>Contrat</th> <th>Ent</th> <th>Résultat</th> <th>Score</th> </tr> </thead> <tbody> <tr> <td>8 2</td> <td>3♥ N +1</td> <td>♠5</td> <td>170</td> <td>6,5 1,5</td> </tr> <tr> <td>9 4</td> <td>3♥ N -1</td> <td>♣7</td> <td>-100</td> <td>1,5 6,5</td> </tr> </tbody> </table>	Paire	Contrat	Ent	Résultat	Score	8 2	3♥ N +1	♠5	170	6,5 1,5	9 4	3♥ N -1	♣7	-100	1,5 6,5	<p><b>14</b> R9872 V5 RV RV97</p> <p>6 DV43 1072  R643 A98542 107 1083 D42</p> <p>A105 AD98 D63 A65</p> <table border="1"> <thead> <tr> <th>Paire</th> <th>Contrat</th> <th>Ent</th> <th>Résultat</th> <th>Score</th> </tr> </thead> <tbody> <tr> <td>8 2</td> <td>4♠ S +1</td> <td>♦A</td> <td>450</td> <td>6,5 1,5</td> </tr> <tr> <td>9 4</td> <td>4♠ S -1</td> <td>♦4</td> <td>-50</td> <td>1,5 6,5</td> </tr> </tbody> </table>	Paire	Contrat	Ent	Résultat	Score	8 2	4♠ S +1	♦A	450	6,5 1,5	9 4	4♠ S -1	♦4	-50	1,5 6,5										
Paire	Contrat	Ent	Résultat	Score																																					
8 2	3♥ N +1	♠5	170	6,5 1,5																																					
9 4	3♥ N -1	♣7	-100	1,5 6,5																																					
Paire	Contrat	Ent	Résultat	Score																																					
8 2	4♠ S +1	♦A	450	6,5 1,5																																					
9 4	4♠ S -1	♦4	-50	1,5 6,5																																					

<p><b>15</b> R85 653 R854 984</p> <p>A10942 D6 D942 AR108 A107 D62 V R1073</p> <p>V73 V7 V93 AD652</p> <p><b>Paire Contrat Ent Résultat Score</b> 4 2 2♠ O +1 ♦4 -140 6,5 1,5 1 5 1S E +2 ♣5 -150 1,5 6,5</p>	<p><b>16</b> V RDV AR543 RD82</p> <p>R72 A864 8652 1093 876 D102 A106 974</p> <p>D10953 A74 V9 V53</p> <p><b>Paire Contrat Ent Résultat Score</b> 1 5 3S N +1 ♥3 430 6,5 1,5 4 2 1S N +3 ♦2 180 1,5 6,5</p>
<p><b>17</b> 82 A853 A2 V8765</p> <p>D1094 R653 V1072 R 8743 RD65 A D1093</p> <p>AV7 D964 V109 R42</p> <p><b>Paire Contrat Ent Résultat Score</b> 7 8 2♠ E -1 ♥4 50 6,5 1,5 5 3 2♠ O +1 ♣6 -140 1,5 6,5</p>	<p><b>18</b> AV R1093 RD732 96</p> <p>R105 D9873 742 86 V8 A105 ADV73 R104</p> <p>642 ADV5 964 852</p> <p><b>Paire Contrat Ent Résultat Score</b> 5 3 2♥ N +1 ♠7 140 6,5 1,5 7 8 2♥ S = ♠10 110 1,5 6,5</p>